

Technische Daten

Durchsatzleistung (l/min.)*
bis zu 250 Liter

Antriebsleistung Pumpe
1,5 kW

Antriebsleistung Räumler
0,15 kW

Gewicht (netto)
ca. 300 kg

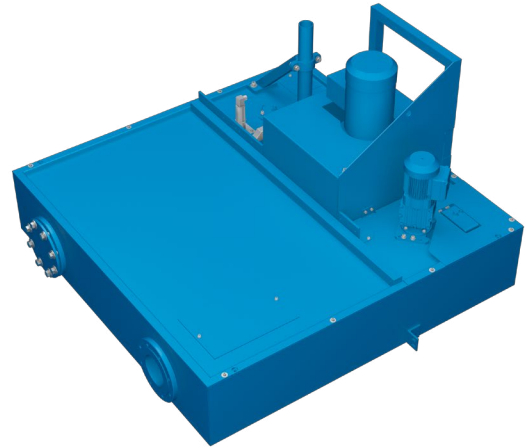
Baumaße L x B x H
1096 x 1096 x 302 mm

Innenbehälter Ø x H
1020 x 270 mm

Schneidwerksöffnung L x B
variabel bis max. 500 x 500 mm

*Die Angaben zur Durchsatzleistung sind ca-Werte, je nach Spanart sind erhebliche Abweichungen möglich. Durchsatz anderer Materialien auf Anfrage.

Technische Änderungen vorbehalten



Technische Daten

Durchsatzleistung (l/min.)*
bis ca. 500 Liter

Antriebsleistung Pumpe
4 kW

Antriebsleistung Räumler
0,15 kW

Gewicht (netto)
ca. 450 kg

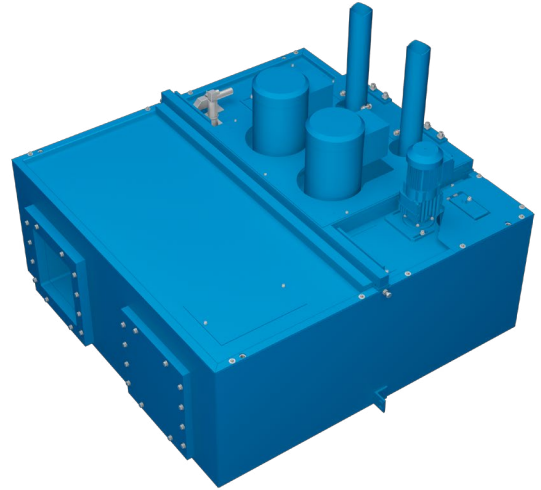
Baumaße L x B x H
1436 x 1531 x 301 mm

Innenbehälter Ø x H
1020 x 270 mm

Schneidwerksöffnung L x B
variabel bis max. 500 x 500 mm

*Die Angaben zur Durchsatzleistung sind ca-Werte, je nach Spanart sind erhebliche Abweichungen möglich. Durchsatz anderer Materialien auf Anfrage.

Technische Änderungen vorbehalten



Technische Daten

Durchsatzleistung (l/min.)*
bis ca. 1000 Liter

Antriebsleistung Pumpe
5,5 kW

Antriebsleistung Räumler
0,15 kW

Gewicht (netto)
ca. 600 kg

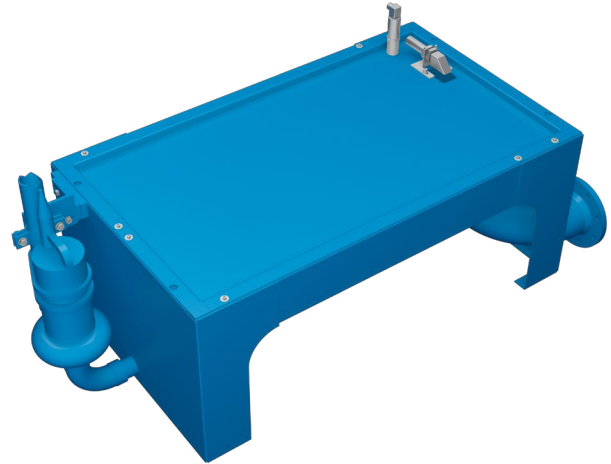
Baumaße L x B x H
1440 x 1440 x 625 mm

Innenbehälter Ø x H
346 x 545 mm

Schneidwerksöffnung L x B
variabel bis max. 500 x 500 mm

*Die Angaben zur Durchsatzleistung sind ca-Werte, je nach Spanart sind erhebliche Abweichungen möglich. Durchsatz anderer Materialien auf Anfrage.

Technische Änderungen vorbehalten



Technische Daten

Durchsatzleistung (l/min.)*
bis ca. 500 Liter

Antriebsleistung Pumpe
1,5 kW

Antriebsleistung Schneckenförderer
0,25 kW

Gewicht (netto)
ca. 250 kg

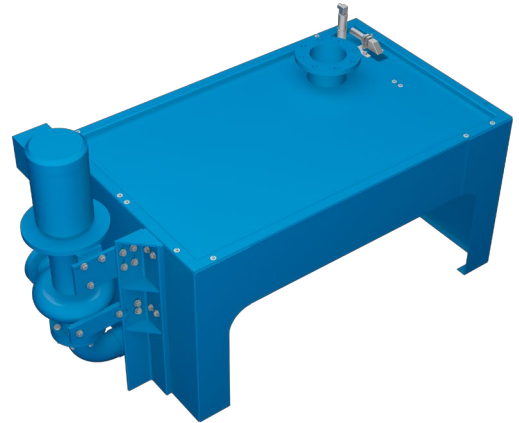
Baumaße L x B x H
1850 x 840 x 900 mm

Behälter L x B x H
1360 x 800 x 560 mm

Schneidwerksöffnung L x B
variabel bis max. 800 x 500 mm

*Die Angaben zur Durchsatzleistung sind ca-Werte, je nach Spanart sind erhebliche Abweichungen möglich. Durchsatz anderer Materialien auf Anfrage.

Technische Änderungen vorbehalten



Technische Daten

Durchsatzleistung (l/min.)*
bis ca. 1000 Liter

Antriebsleistung Pumpe
5,5 kW

Antriebsleistung Schneckenförderer
0,25 kW

Gewicht (netto)
ca. 450 kg

Baumaße L x B x H
2200 x 1050 x 1175 mm

Behälter L x B x H
1600 x 1000 x 800 mm

Schneidwerksöffnung L x B
variabel bis max. 1000 x 600 mm

*Die Angaben zur Durchsatzleistung sind ca-Werte, je nach Spanart sind erhebliche Abweichungen möglich. Durchsatz anderer Materialien auf Anfrage.

Technische Änderungen vorbehalten